

Modulare Großküchengeräteserie 900XP Gas-Kippbratpfanne, 100 l, mit Duomatboden

Technisches Datenblatt

 ARTIKEL # _____
 MODELL # _____

NAME # _____

SIS # _____

AIA # _____


391140 (E9BRGJDPF0)

 100-L-GAS-
 KIPPBRATPFANNE
 DUOMAT-BODEN

Hauptmerkmale

- Pfanne, ideal zum Schmoren, Pochieren, Dämpfen, Dünsten etc.
- Duomat-Garfläche zum alternativen Schmoren und Braten.
- Becken und Deckel doppelwandig für verringerte Wärmeabstrahlung.
- Doppelwandiger, isolierter Deckel aus 2 mm Edelstahl.
- Gartemperatureinstellung über Regelthermostat.
- Energiezufuhr wird über Energieregler kontrolliert.
- Manuelle Kippung für leichtes Entleeren.
- Große, glatte Flächen, leichter Zugang für Reinigungsarbeiten.
- Das besondere Design der Regelschalter schützt vor Wassereindringen.
- [NOT TRANSLATED]

Konstruktion

- Garfläche mit Duomat- Boden: eine 10 mm dicke Legierung aus einer Kombination mit 2 verschiedenen Edelstählen für bessere thermische Stabilität und Korrosionsfestigkeit.
- Spritzschutz: IPX5
- Alle Innenflächen der Pfanne sind gerundet und poliert für eine bessere Hygiene.
- Außenverkleidung aus Edelstahl mit Scotch Brite Schliff.
- Gerät mit rechtwinkligen Seitenkanten für bündige Verbindung der Gerät nebeneinander ohne Ritzen und Schmutzecken.
- Brenner in AISI 441 gegen Korrosion mit hoher Temperatur Beständigkeit.
- Nutzvolumen der Pfanne beträgt 85 Liter.

Nachhaltigkeit

- Hitzeisoliert: limitierte Hitzeabstrahlung und geringer Energieverbrauch.

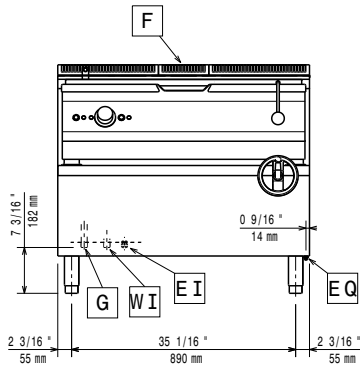
Optionales Zubehör

- Rückstromverhinderer, 150 mm Ø
- Adapterring für PNC 206133 Abgaskondensator, 150 mm Ø
- 1 Satz geflanschte Füße PNC 206136
- Front-Sockelblende, 1000 mm PNC 206150
- Front-Sockelblende, 1200 mm PNC 206151
- Front-Sockelblende, 1600 mm PNC 206152

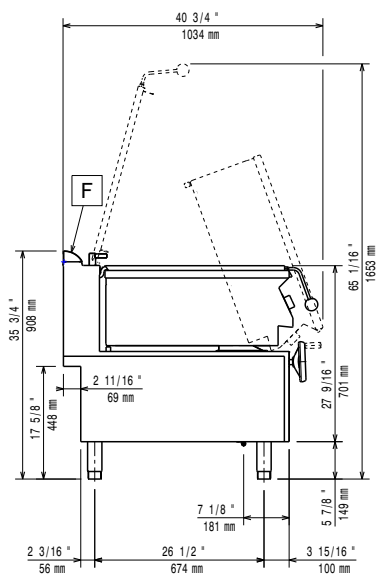
Genehmigung: _____

- Front-Fußblende, 1000 mm (nicht für Kühl-/Tiefkühl-Unterschrank) PNC 206177
- Front-Fußblende, 1200 mm (nicht für Kühl-/Tiefkühl-Unterschrank) PNC 206178
- Front-Fußblende, 1600 mm (nicht für Kühl-/Tiefkühl-Unterschrank) PNC 206179
- 1 Paar seitliche Fußblenden, nicht für Kühl-/Tiefkühlunterschrank PNC 206180
- 2 Blenden für Servicekanal für einseitige Installation PNC 206181
- 2 Blenden für Servicekanal für Rücken-an-Rücken-Installation von Tischgeräten auf Unterbau PNC 206202
- 4 Füße für Sockelaufstellung (nicht für Serie 900 Stand-Grillgerät) PNC 206210
- Rückseitiger Abgaskamin, 1000 mm PNC 206305
- Rückwandverkleidung - 1000 mm (XP700-900) PNC 206375
- Rückwandverkleidung - 1200 mm (XP700-900) PNC 206376
- Netzgitter für Abzugskanal, 200 mm (700XP/900) PNC 206399
- Netzgitter für Abzugskanal, 400 mm (700XP/900) PNC 206400
- Wagen mit Hubvorrichtung und abnehmbarem GN2/1 200mm Behälter PNC 922403
- Druckregler für Gasgeräte PNC 927225

Front

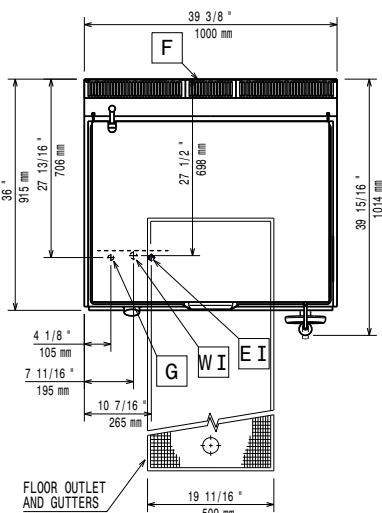


Seite



CWII = Kaltwasserzulauf
EI = Elektroanschluss
G = Gasanschluss

oben



Elektrisch

Netzspannung: 220-230 V/1 ph/50 Hz
Gesamt-Watt 0.1 kW

Gas

Erdgasdruck: 7" WS (17,4 mbar)
Flüssiggasdruck: 11" WS (27,7 mbar)
Gasleistung: 27 kW
Standardgasart: Erdgas
Gasart, Option: Erdgas
Gaszufuhr: 1/2"

Schlüsselinformation

Garflächentiefe: 565 mm
Garflächenlänge: 880 mm
Tiegletiefe: 180 mm
Max. Beckeninhalt: 100 lt
Betriebstemperatur MIN.: 80 °C
Betriebstemperatur MAX.: 300 °C
Nettogewicht: 180 kg
Versandgewicht: 183 kg
Versandhöhe: 1080 mm
Versandlänge: 1020 mm
Versandtiefe: 1060 mm
Versandvolumen: 1.17 m³
Zertifizierungsgruppe N9EBRG

Kein Abstand an Geräterückseiten erforderlich, wenn die Wand aus nicht brennbarem Material ist. Bei Wand aus brennbarem Material muss ein Mindestwandabstand von 50 mm eingehalten werden.